

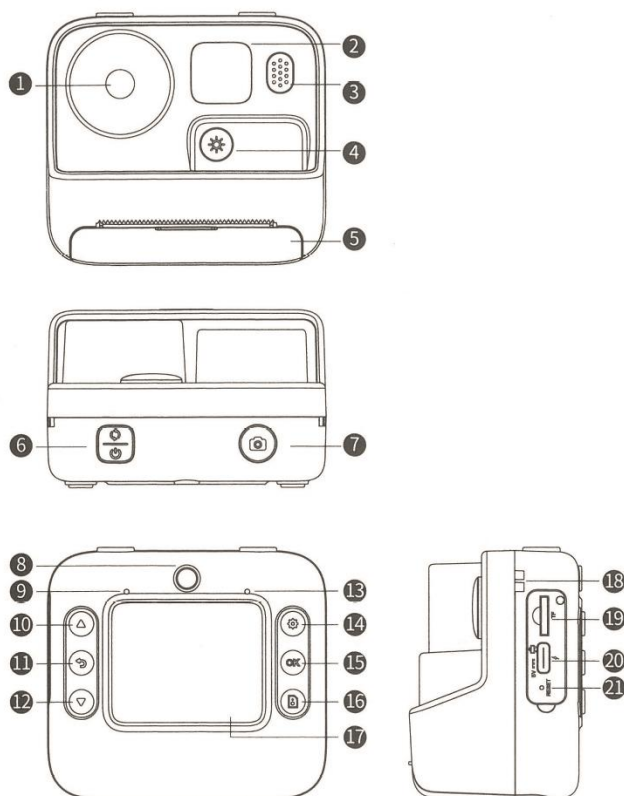
Fotocamera digitale per bambini - K27



Manuale d'uso

Leggere attentamente le istruzioni prima di utilizzare il prodotto.

Descrizione:



1. Obiettivo

2. Luce di riempimento

3. Altoparlante

4. Tasto di commutazione della luce di riempimento

5. Fessura per la carta da stampa

6. Tasto di accensione/spegnimento, tasto di commutazione della lente.

7. Tasto otturatore

8. Obiettivo

9. MIC

10. Tasto Up

11. Tasto Indietro

12. Tasto Giù

13. Spia luminosa

14. Tasto Set

15. Tasto OK

16. Tasto Stampa

17. Display

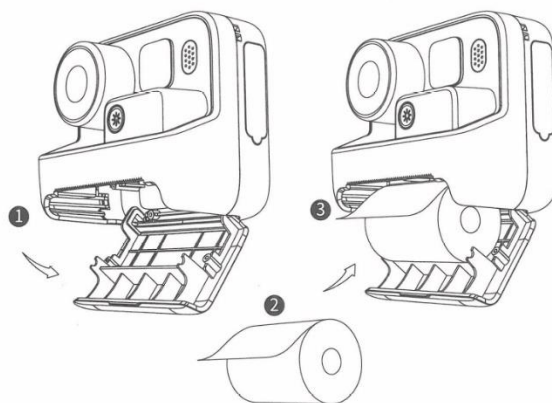
18. Foro per il cordino

19. Slot per scheda TF

20. Interfaccia Tipo-C

21. Tasto di reset.

Montaggio della carta da stampa:



Descrizione funzionale:

Tasto On/Off / Tasto di spostamento dell'obiettivo: Tenere premuto [Tasto On/Off] per accendere/spegnere la fotocamera; premere brevemente [Tasto Off] per cambiare l'obiettivo posteriore/anteriore.

Ripresa / Time Lapse: premere brevemente [Tasto otturatore] per la modalità di ripresa; premere [Tasto Set] per accedere alla modalità di impostazione, attivare la funzione Time Lapse nel menu.

Filtri / Fotogrammi dei cartoni animati: in modalità di ripresa Premere [Tasto su] per cambiare i fotogrammi dei cartoni animati; premere brevemente [Tasto otturatore], per scattare Premere [Tasto giù] per accedere alla modalità filtro, premere brevemente [Tasto otturatore] per scattare.

Stampa di foto / Stampa di album: In modalità di ripresa Premere il [Tasto Stampa] per avviare la modalità di stampa; Premere il [Tasto Otturatore] per effettuare una stampa; Nella schermata dell'album, selezionare la foto che si desidera stampare e premere il [Tasto Stampa] per stampare la foto.

Album / Indietro: in modalità di ripresa: premere brevemente [tasto Indietro] per accedere alla modalità album; premere i tasti su/giù per visualizzare. In altre modalità, premere brevemente [Tasto Indietro] per tornare alla funzione.

Registrazione video / Riproduzione: In modalità di ripresa tenere premuto [Tasto otturatore]; per entrare in modalità video premere brevemente [Tasto otturatore]; per registrare il video: Nella schermata dell'album, selezionare il file video. Premere [tasto OK] per riprodurre il video.

Modalità luce di riempimento: premere brevemente il tasto [Fill Light On/Off] per accendere o spegnere la luce di riempimento. Premere il tasto [Setup] per accedere alla modalità di impostazione. Modalità luce di riempimento: off, on, luce costante.

Impostazioni di menu: Premere brevemente il tasto [Configure] per accedere alla modalità di configurazione. Impostare l'intensità di stampa, le dimensioni dell'immagine, il time lapse, lo scatto continuo, l'etichetta della data, la luce di riempimento sonora, la data e l'ora, la lingua e la modalità di formato.

Eliminare il documento: Nella schermata dell'album, selezionare il file che si desidera eliminare. Premere il [tasto Set] per accedere alla schermata di eliminazione. Premere il [tasto OK] per cancellare.

Impostazione del menu: Premere il [Tasto Set] per accedere alla modalità di impostazione. Premere brevemente [tasto OK] per accedere all'impostazione di data e ora. Premere brevemente [Tasto Su/Giù] per impostare la data e l'ora. Premere brevemente il [tasto OK] per scorrere a destra. Salvare l'impostazione e tornare al livello precedente.

Formatta: formatta la scheda TF e cancella tutte le foto e i video presenti nella fotocamera (si noti che questa azione potrebbe non essere irrevocabile). Premere a lungo [Menu] per accedere al menu e scegliere se formattare la scheda TF, quindi fare clic su [Tasto OK] per confermare.

Reset: se lo schermo LCD si blocca e i pulsanti non funzionano, premere leggermente [Reset] con un perno di espulsione. Premere [ON/OFF] per resettare la fotocamera.

Ricarica: quando la batteria è scarica o la fotocamera si spegne automaticamente. Utilizzare l'adattatore per ricaricare la batteria: la funzione di ricarica rapida non è supportata. Durante la carica, l'indicatore luminoso è rosso e si spegne quando la batteria è completamente carica. Quando è in uso, l'indicatore luminoso è sempre blu.

Installazione della scheda TF e precauzioni:

1. Inserire la scheda TF nell'apposita fessura nella giusta direzione fino a quando la scheda TF non è fissata nella fessura. Per poter essere utilizzata, la scheda TF deve essere una scheda ad alta velocità superiore a C10. Non collegare o scollegare la scheda TF mentre la macchina è in funzione, per evitare di danneggiare la macchina e la scheda TF.
2. Prestare attenzione alla direzione di installazione della scheda TF. L'installazione della scheda dal lato sbagliato può causare danni alla scheda, allo slot e alla fotocamera.
3. La fotocamera imposterà la scheda TF come dispositivo di archiviazione prioritario. I dati originali precedenti sulla scheda TF potrebbero non essere identificati. Pertanto, si consiglia di eseguire un backup dei file prima dell'installazione.
4. Se la scheda TF è incompatibile con l'apparecchio, formattare la scheda TF o utilizzarne una nuova.

Parametri:

Nome prodotto: Macchina fotografica e stampante per bambini

Modello n.: K27

Display: 2.0

Funzione: Foto / video / stampa

Formato carta: 57x25mm

Capacità della batteria: 1400mAh

Tempo di utilizzo: circa 4,0 ore

Tempo di ricarica: circa 2,0 ore

Tempo di registrazione: circa 2,5 ore

Supporto massimo per la scheda TF: 32Gb

Peso della fotocamera: 181,8 g

Tensione di ricarica: 5V/1^a

Precauzioni:

1. Controllare regolarmente l'integrità del giocattolo. Se ci sono parti danneggiate evidenti, interrompere l'uso e tenerlo lontano dai bambini. Non lasciare che i bambini giochino con giocattoli disintegrati, danneggiati o deformati per evitare ingestione accidentale, soffocamento e altri rischi.
2. La batteria integrata non rimovibile può essere utilizzata e caricata solo sotto la supervisione di un adulto.
3. Quando i bambini giocano, tenere lontano da aree molto calde o dal fuoco.
4. Non conservare in luoghi vicini al fuoco, ad alte temperature e all'umidità.
5. Se si nota che la velocità è lenta o anomala, si prega di caricarlo tempestivamente.
6. L'interruttore di alimentazione deve essere spento dopo ogni utilizzo.
7. Se non si intende utilizzare la fotocamera per molto tempo, caricare completamente la batteria prima di spegnere l'interruttore.

Precauzioni di sicurezza per l'uso e la ricarica delle batterie: Questa fotocamera è dotata di una batteria incorporata ai polimeri da 3,7 V/1400 mAh, che non può essere rimossa o sostituita. Se danneggiata, rivolgersi a un centro di assistenza autorizzato per la riparazione.

I giocattoli non possono essere collegati a più di un alimentatore da 5 V; i giocattoli possono utilizzare solo il trasformatore consigliato (specifiche consigliate: DC 5Vm 1000mA); i trasformatori non sono giocattoli; il caricabatterie deve essere utilizzato da un adulto o sotto la

supervisione di un adulto; i cavi, le spine, gli involucri e le altre parti del caricabatterie devono essere controllati regolarmente per verificare la presenza di eventuali danni.

Se si riscontrano danni, interrompere l'uso fino al completamento delle riparazioni.

Manutenzione: non immergere in acqua o collocare in un ambiente umido; prestare attenzione alla pulizia, se è presente polvere, pulire con un panno asciutto.